

SuperTris VM

Gruppo lavamani con comandi elettronici *all-in-one* touchless per acqua, sapone e aria

Disegno registrato



SuperTris VM

Gruppo lavamani con comandi elettronici *all-in-one* touchless per acqua, sapone e aria

Disegno registrato




Alimentazione:
alimentatore di sicurezza 230V - 120V

Caratteristiche tecniche

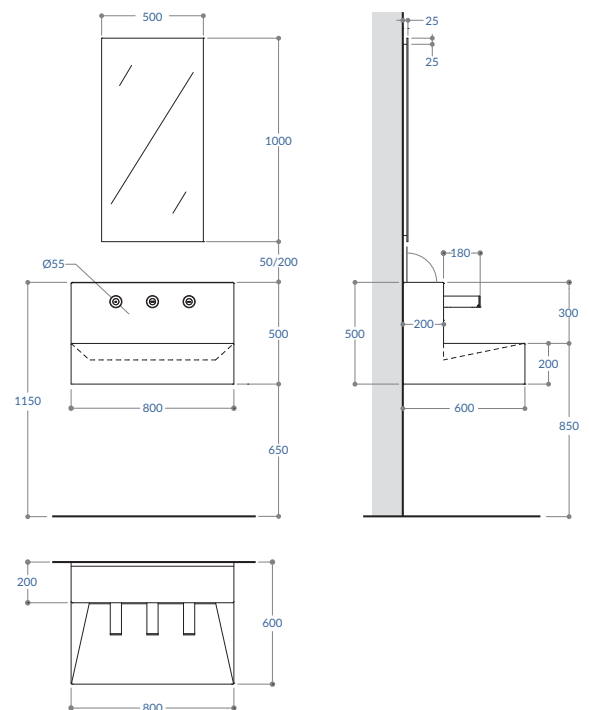
Gruppo lavamani all-in-one, mod. DMP SuperTris VM, comprensivo di comandi elettronici a fotocellula per l'erogazione "no-touch" di acqua, sapone, aria

- Struttura interamente costruita in Corian® DuPont™ colore Glacier White, comprensiva di lavabo inclinato con piletta a scomparsa
- Alzata superiore adibita ad area di alloggiamento dei componenti e dotata di un sistema di apertura/chiusura a scomparsa, ispezionabile per manutenzione e per la ricarica del serbatoio di sapone
- Erogatore acqua, dosatore e asciugamani dotati di sensori a fotocellula "DMP Infrared System" con protezione antigraffio ed anticalcare
- Circuiti elettronici completamente resinati e dotati di microchip programmato tramite software "DMP Sensor-tech"
- Corpo degli erogatori in ottone cromato di forma cilindrica, con scritta AIR - WATER - SOAP applicata sulla testina in vetro temperato
- Condizioni climatiche di utilizzo [+5;+35] °C
- Rubinetto elettronico:
 - regolatore di portata standard da 6 litri/minuto, opzionale da 3 o 1,9 l/m
 - dispositivo anti-allagamento che interrompe l'uscita dell'acqua dopo un uso continuativo di 90 secondi
 - Parti interne sensibili dell'elettrovalvola realizzate in acciaio inox MARINO AISI 316 anticorrosione
 - Pressione acqua: 1 ÷ 7 bar max
- Dosatore elettronico di sapone:
 - pompa peristaltica professionale
 - dose di sapone regolabile da 1 a 5 ml
- Asciugamani elettronico ad aria:
 - tensione di funzionamento motore: 230 Vac
 - velocità e potenza del getto d'aria regolabili con trimmer
- Sistema provvisto di una centralina elettronica con chip programmato
- Trasformatore di sicurezza 230Vac/120V
- Assorbimento elettrico: min. 1000 W - max 1400 W
- Peso: 40 Kg circa

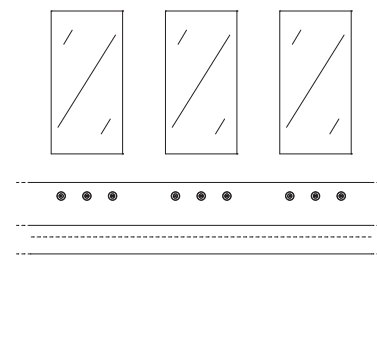
Specchio Mirror LED R

- Pannello specchio anti infortunistico 3G SAFE, spessore 5 mm, certificato EN 12600 classe 2B2, con lavorazione perimetrale a filo lucido
- Controtelaio con sistema di fissaggio a parete integrato facilitato in HPL laminato da 10 mm idrofugo ed ignifugo
- Led 7,2W/mt, 12V, con protezione IP65, silicon glue
- Alimentatore switching LPV-60-12, 60W, 12V, con protezione IP67, Classe II, certificato 

Dimensioni in mm



Il numero di postazioni e le misure possono essere personalizzate previa approvazione Ufficio Tecnico DMP




SuperTris VM

Gruppo lavamani con comandi elettronici *all-in-one* touchless per acqua, sapone e aria

Disegno registrato

Schema di montaggio

 In caso di pareti in cartongesso, rinforzare le aree colorate con materiale approvato dalla D.L.

